



TIEMME

RIDUTTORE DI PRESSIONE PRESSURE REDUCING VALVE

Art. **3100N**

Riduttore di pressione PN15 con estremità filettate femmina/femmina ISO 228.
Grado di regolazione 1÷4bar.
Pressure reducing valve PN15 with female/female threaded ends ISO 228.
Setting range 1÷4bar.

I riduttori di pressione Tiemme sono utilizzati principalmente negli impianti idrici privati al fine di ridurre e mantenere ad un valore costante la pressione dell'acqua proveniente dalla rete di distribuzione principale. In tal modo, si prevengono gli sbalzi di pressione che possono danneggiare i componenti dell'impianto domestico o portare ad una scorretta distribuzione dell'acqua.

La sede compensata di cui sono provvisti garantisce il mantenimento del valore di taratura impostato, indipendentemente dal valore della pressione in entrata che comunque non dovrà superare il valore massimo ammissibile specifico per ogni singolo riduttore.

L'avanzata tecnologia dei loro componenti ha permesso la riduzione al minimo delle perdite di carico ed il contenimento della loro rumorosità. I riduttori Tiemme soddisfano, infatti, i parametri previsti dalla norma europea EN1567, rientrando così nel "Gruppo Acustico I".

Tutti i componenti impiegati sono stati testati per garantire al riduttore una lunga durata qualora, naturalmente, venga utilizzato entro i parametri specificati nei dati tecnici e sia soggetto a periodica manutenzione.

Ricordiamo infine che l'utilizzo di acque che presentano impurità è spesso causa di depositi calcarei sulle zone di tenuta del riduttore. Ciò può pregiudicare il buon funzionamento dello strumento, causando aumenti indesiderati della pressione nell'impianto.

Tiemme's pressure reducing valves are mainly installed in private water systems to reduce and maintain a constant pressure value for water entering from the mains water supplies. This prevents pressure variations that could damage the components of the domestic system or lead to an incorrect water distribution.

The reducing valves are provided with compensated seats which guarantee that the set pressure value remains constant and independent of the upstream pressure value. The upstream pressure, however, must not exceed the maximum value allowable specifically for each single reducing valve.

The advanced technology of their components has made it possible to minimise load losses and noise levels. Tiemme's reducing valves are in fact included in Acoustic Group I in compliance with the specifications of European standard EN1567.

All components used have been tested to guarantee the reducing valve a long life provided it is used in compliance with instructions given in the technical data and is regularly serviced for maintenance.

It is important to remember that using water containing numerous impurities can often cause scale deposits on the reducing valve sealing areas. This can compromise the proper functioning of the instrument and lead to unwanted pressure increases in the system.



Per la gamma completa vedere il catalogo / For complete range see catalogue

Caratteristiche Tecniche

Temperatura massima di esercizio : 80°C
 Temperatura minima di esercizio : -20°C (*)
 Pressione massima in ingresso : 15 bar
 Campo di regolazione a valle : 1÷4 bar (3 bar di fabbrica)
 Estremità : femmina ISO228

Technical Features

Maximum working temperature : 80°C
 Minimum working temperature : -20°C (*)
 Maximum inlet pressure : 15 bar
 Pressure setting range : 1÷4 bar (3 bar factory setted)
 End connections : female ISO228

(*) purché il fluido rimanga in fase liquida / provided that the fluid remains in the liquid phase

Descrizione

Descrizione	Materiale	Trattamento
Corpo	Ottone CW617N - EN12165	Nichelato (**)
Coperchio	Ottone CW617N - EN12165	Nichelato (**)
Otturatore	Ottone CW617N - EN12164	-
Sede tenuta	Ottone CW617N - EN12164	-
O-rings	Gomma etilene-propilene (EPDM)	-
Membrana	Gomma etilene-propilene (EPDM)	-
Molla	Acciaio	Zincato
Particolari in plastica	Resina acetica (POM)	-

Description

Description	Material	Treatment
Body	CW617N-EN12165 brass	Nickel plated (**)
Cover	CW617N-EN12165 brass	Nickel plated (**)
Shutter	CW617N-EN12164 brass	-
Sealing	CW617N-EN12164 brass	-
O-rings	Ethylene-propylene rubber (EPDM)	-
Diaphragm	Ethylene-propylene rubber (EPDM)	-
Spring	Steel	Zinc plated
Plastic components	Acetal resin (POM)	-

(**) le superfici in contatto con l'acqua non sono nichelate / the surfaces in contact with water are not nickel-plated



Certificazioni / Certifications

TIEMME
 ORIGINAL ITALIAN TRADEMARK

TIEMME Raccorderie S.p.A.
 Via Cavallera 6/A (Loc. Barco) - 25045 Castegnato (Bs) - Italy
 Tel +39 030 2142211 R.A. - Fax +39 030 2142206
 info@tiemme.com - www.tiemme.com

kiwa
 Partner for progress

TIEMME Raccorderie S.p.A. si riserva di apportare modifiche in qualsiasi momento senza preavviso.
 TIEMME Raccorderie S.p.A. reserves the right to modify contents in any time without prior advise.
 È vietata qualsiasi forma di riproduzione, se non autorizzata.
 It is forbidden any reproduction unless under TIEMME authorization





TIEMME

RIDUTTORE DI PRESSIONE PRESSURE REDUCING VALVE

Art. 3100N

Dimensioni Dimensions

Size	DN15	DN20
	1/2"	3/4"
A	58,0	60,0
B	29,0	30,0
C	58,0	58,0
D	39,5	39,5
E	97,5	97,5
ØF	33	33
H1	150,0	150
Ch.ott.	25	31

Attacco manometro / pressure gauge connection : 1/4"

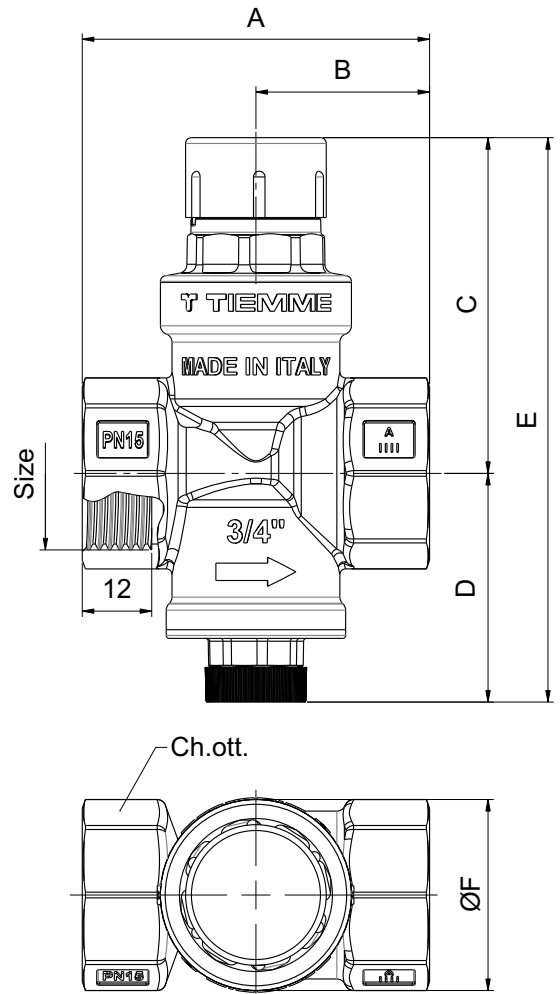
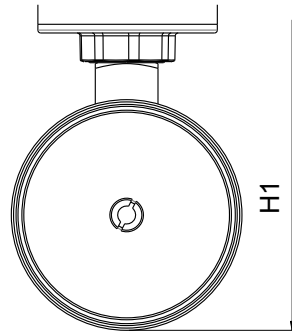
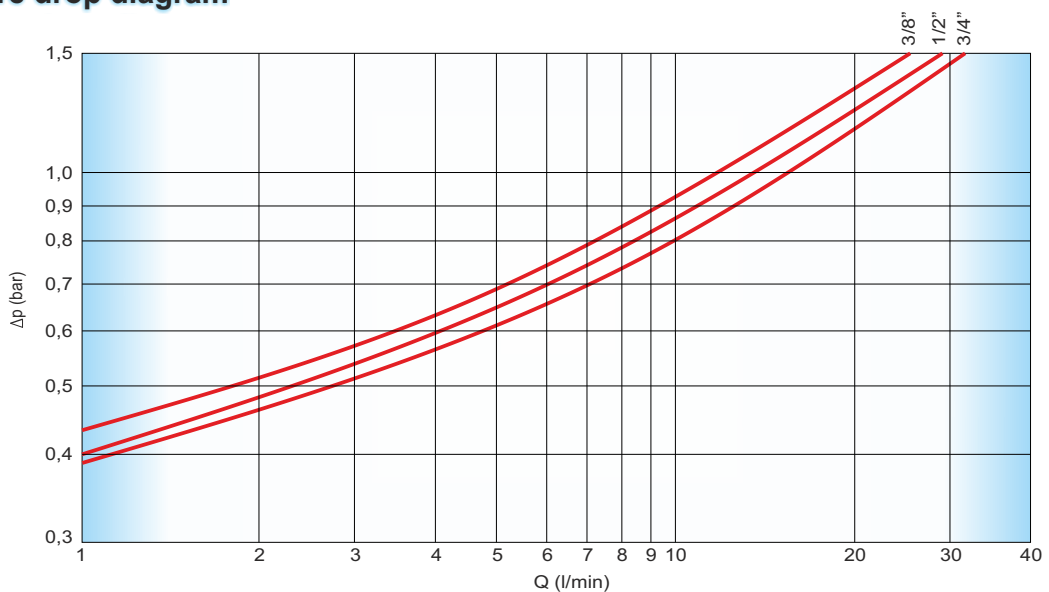


Diagramma portata/perdita di carico Flow/pressure drop diagram



TIEMME Raccorderie S.p.A. si riserva di apportare modifiche in qualsiasi momento senza preavviso.
TIEMME Raccorderie S.p.A. reserves the right to modify contents in any time without prior advise.
È vietata qualsiasi forma di riproduzione, se non autorizzata.
is forbidden any reproduction unless under TIEMME authorization



TIEMME Raccorderie S.p.A.
Via Cavallera 6/A (Loc. Barco) - 25045 Castagnato (Bs) - Italy
Tel +39 030 2142211 R.A. - Fax +39 030 2142206
info@tiemme.com - www.tiemme.com





TIEMME

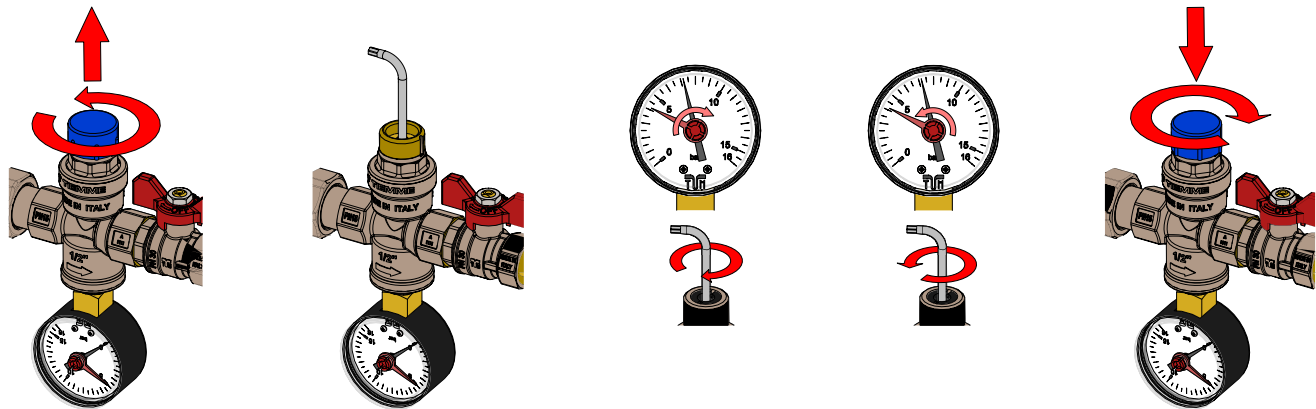
RIDUTTORE DI PRESSIONE PRESSURE REDUCING VALVE

Art. **3100N**

Installazione, regolazione e manutenzione Installation, regulation and maintenance

Prima di essere confezionati tutti i riduttori di pressione sono testati e tarati in uscita alla pressione di 3 bar. La pressione di uscita può essere facilmente modificata una volta che il riduttore è installato sull'impianto. Per modificare la pressione in uscita è sufficiente svitare e togliere il tappo in plastica nera; in seguito utilizzando un cacciavite, agire sul premimolla in ottone; ruotando in senso orario la pressione in uscita aumenta, ruotando in senso antiorario la pressione in uscita si riduce. La corretta regolazione della pressione deve essere effettuata a impianto chiuso a valle.

All the pressure reducing valves are tested and setted to 3bar prior to be packed. The outlet pressure can be easily changed one the valve have been installed. To change the outlet pressure remove the plastic cap, and using a screw driver, make the regulation on the calibrating screw. To increase pressure turn clockwise to decrease the pressure turno anticlockwise. For a correct regulation the system must be close.



I riduttori di pressione possono essere montati sia in posizione orizzontale sia in posizione verticale purché siano visibili, accessibili e le operazioni di regolazione e/o manutenzione possano essere facilmente eseguite. La direzione di montaggio del riduttore rispetto al flusso del circuito è individuato con l'apposizione di specifiche marcature (generalmente frecce) sul corpo valvola. L'impianto deve essere progettato e realizzato in modo tale da evitare sollecitazioni tali da danneggiare la valvola ed impedirne la corretta tenuta ed il buon funzionamento. Prima di installare il riduttore è meglio assicurarsi che non vi sia aria nella rete aprendo tutte le valvole di erogazione del sistema. Per facilitare le operazioni di pulizia e manutenzione è suggerito installare delle valvole di intercettazione a monte ed a valle del riduttore. Le operazioni di collegamento tra il riduttore e la raccorderia di connessione all'impianto devono essere eseguite con attrezzature idonee. La coppia di serraggio deve essere tale da garantire la corretta tenuta senza arrecare danneggiamenti alla valvola od ai raccordi.

Ad installazione completata è necessario eseguire la verifica delle tenute secondo quanto specificato dalle norme tecniche e/o dalle leggi vigenti nel paese di utilizzo. Qualora l'acqua della rete principale si presentasse particolarmente ricca di impurità è suggerito installare un filtro per la raccolta di eventuali impurità a monte del riduttore.

Tiemme Raccorderie SpA declina ogni responsabilità in caso di guasti e/o incidenti qualora l'installazione non sia stata realizzata in conformità con le norme tecniche e scientifiche in vigore ed in conformità a manuali, cataloghi e/o relative disposizioni tecniche indicate da Tiemme Raccorderie SpA.

Per qualsiasi ulteriore informazioni rivolgersi ai rivenditori autorizzati o direttamente a TIEMME Raccorderie SpA.

The pressure reducing valves can be installed even in horizontal position even in vertical position provided that shall be placed in visible and accessible location and the regulating and maintenance operations shall be easily done. The valve flow direction is always specified by marks on the valve body (arrows,...).

The system shall be designed and realised in order to avoid any stress that could damage the valve and could compromise the sealing and the correct working of the valve. It is recommended to flush the system by opening all the taps prior to install the pressure reducing valve to expel any entrapped air. It is recommended to install shut off valve upstream and downstream from the pressure reducer for any maintenance operations.

All installation operations shall be done using properly tooling. The tightenings shall be such as to guarantee the sealing but without make any damage to the valve or fittings. Once the installation have been completed is necessary to verify the sealings according to technical specifications and/or what required by the country of installation. In case of the water in the main system looks very dirty it is suggested to place a filter upsteram in order to stop impurity.

Tiemme Raccorderie SpA decline any responsibility in case of damages and/or accidents when the installation is not done in conformity with technical and scientific rules in force and in conformity with manuals, catalogues and/or technical documentation written by Tiemme Raccorderie SpA.

For any further information please refer to your local dealer or directly to TIEMME Raccorderie S.p.A.

TIEMME Raccorderie S.p.A. si riserva di apportare modifiche in qualsiasi momento senza preavviso.
TIEMME Raccorderie S.p.A. reserves the right to modify contents in any time without prior advise.
È vietata qualsiasi forma di riproduzione, se non autorizzata.
Is forbidden any reproduction unless under TIEMME authorization



TIEMME Raccorderie S.p.A.
Via Cavallera 6/A (Loc. Barco) - 25045 Castegnato (Bs) - Italy
Tel +39 030 2142211 R.A. - Fax +39 030 2142206
info@tiemme.com - www.tiemme.com



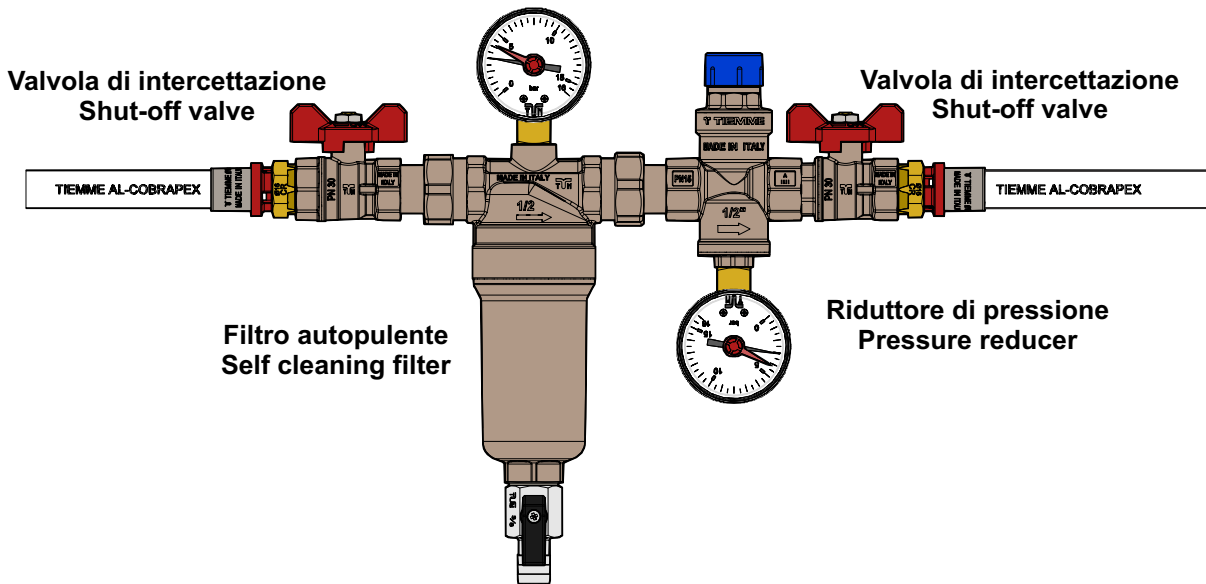


TIEMME

RIDUTTORE DI PRESSIONE PRESSURE REDUCING VALVE

Art. **3100N**

Installazione tipica Typical installation



Accessori (vedere il catalogo per ulteriori dettagli) Accessories (see catalogue for further details)



Art. 2080

Manometro DN50
con attacco 1/4" maschio
Pressure gauge DN50
with 1/4" male connection

Voci di capitolato Specifications

Riduttore di pressione con estremità filettate femmina ISO228 ed otturatore a sede compensata (EN1567). Corpo in ottone CW617N, membrana in gomma etilene-propilene (EPDM) e guarnizioni di tenuta in gomma etilene-propilene (EPDM).
Da utilizzarsi con : acqua o soluzioni glicolate (massima percentuale di glicole 30%). Temperatura massima di esercizio 80°C. Temperatura minima di esercizio -20°C (purché il fluido rimanga in fase liquida). Pressione massima in ingresso 15 bar. Campo di taratura della pressione in uscita da 1 a 4 bar. Taratura di fabbrica 3bar.

Pressure reducing valve with female threaded ISO228 ends and obturator with compensated seat (EN1567). CW617N brass body, ethylene propylene rubber (EPDM) diaphragm and ethylene propylene rubber (EPDM) seals.
To be used with: water or glycol solutions (up to maximum 30% glycol content). Maximum operating temperature 80°C. Minimum operating temperature -20°C (as long as the fluid remains in the liquid state). Maximum upstream pressure 15 bar. Downstream pressure setting range from 1 to 4 bar. Factory setting 3 bar.

TIEMME
ORIGINAL ITALIAN TRADEMARK

TIEMME Raccorderie S.p.A.
Via Cavallera 6/A (Loc. Barco) - 25045 Castegnato (Bs) - Italy
Tel +39 030 2142211 R.A. - Fax +39 030 2142206
info@tiemme.com - www.tiemme.com

kiwa
Partner for progress